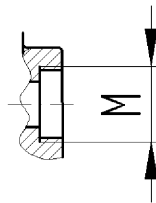
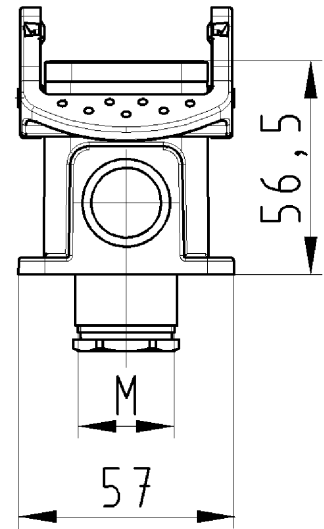
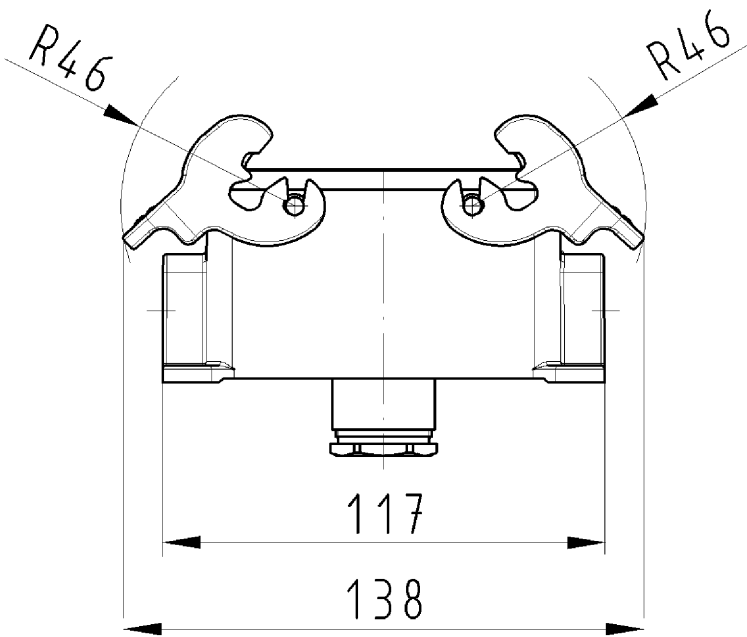


version .0



version .1

Gehäuseunterteil
70.333.1635.0
72.333.1635.0

Zeichnungsnummer
70.333.1635.010W
Gehäuseunterteil

21.11.2007
Roppelt Dominik
M 1:1